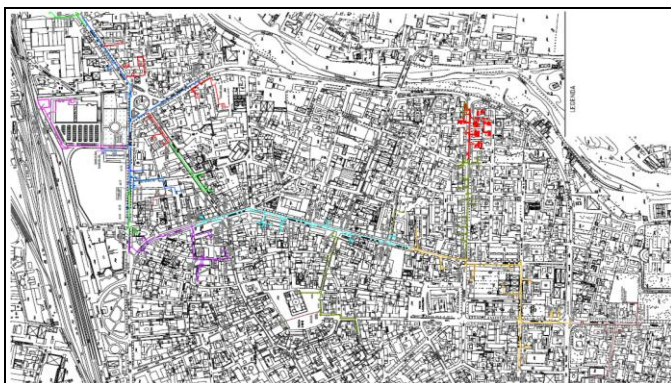


Rete di riscaldamento urbano in esercizio nel comune di:	Voghera (PV)	Gradi Giorno: 2.685
Denominazione della rete:	Rete teleriscaldamento Voghera Est	
Soggetto titolare	ASM Voghera SpA	
Anno di avvio erogazione calore	2001	

AREA URBANA TELERISCALDATA, UTENZA, RETE PRINCIPALE, CENTRALI DI PRODUZIONE DELL'ENERGIA



VOLUMETRIA UTENZA	Residenziale	Terziario	Industriale	Totale
TELERISCALDATA	m3	m3	m3	m3
Volumetria riscaldata	1.521.500	448.000	-	1.969.500
Volumetria raffrescata				

Anno 2012	Incremento
m3	m3
1.962.000	7.500

ENERGIA TOTALE EROGATA ALL'UTENZA	Residenziale	Terziario	Industriale	Totale
	MWh	MWh	MWh	MWh
Energia termica	17.221	8.791	-	26.012
Energia frigorifera				

Anno 2012	Incremento
MWh	MWh
25.885	127

Fabbisogno specifico
kWh/m3
13,2

ESTENSIONE RETE	Tm/Tr (°C)	2013 (km)	2012 (km)	Δ (km)
A vapore				
Ad acqua surriscaldata				
Ad acqua calda	90-65	8,060	8,000	0,060
Totale rete calda		8,060	8,000	0,060
Ad acqua fredda	-	-	-	-

SOTTOCENTRALI D'UTENZA	2013 (N.)	2012 (N.)	Δ (N.)
Per solo riscaldamento	52	50	2
Per riscaldamento ed ACS	37	36	1
Per usi di processo			-
Totale	89	86	3

CENTRALI DI PRODUZIONE DELL'ENERGIA TERMICA: ubicazione - denominazione - tipologia - anno di entrata in servizio

Denominazione	Tipologia	Numero unità	Potenza totale installata		Anno installazione
			MWe	MWf	
CT-1 Centrale TEXIRIA	Motori Alternativi a Gas	2	7,400	7,200	2001
	Caldaie di integrazione e riserva	3		15,000	2001
	Caldaie di integrazione e riserva	1		10,000	2006
Potenza totale			7,400	32,200	

CENTRALI DI PRODUZIONE DELL'ENERGIA FRIGORIFERA CHE ALIMENTANO RETI DI TELERAFFRESCAMENTO URBANO

Denominazione	Tipologia	Numero unità	Potenza totale MWf	Anno installazione
Totale			0,000	

GRUPPI FRIGORIFERI AD ASSORBIMENTO LOCALIZZATI PRESSO LE UTENZE ED ALIMENTATI DALLA RETE DI TELERISCALDAMENTO

Denominazione utenze	Tipologia	Numero unità	Potenza totale MWf	Anno installazione
Totale			0,000	

NOTE

Reti di riscaldamento urbano in esercizio nel comune di:

Voghera (PV)

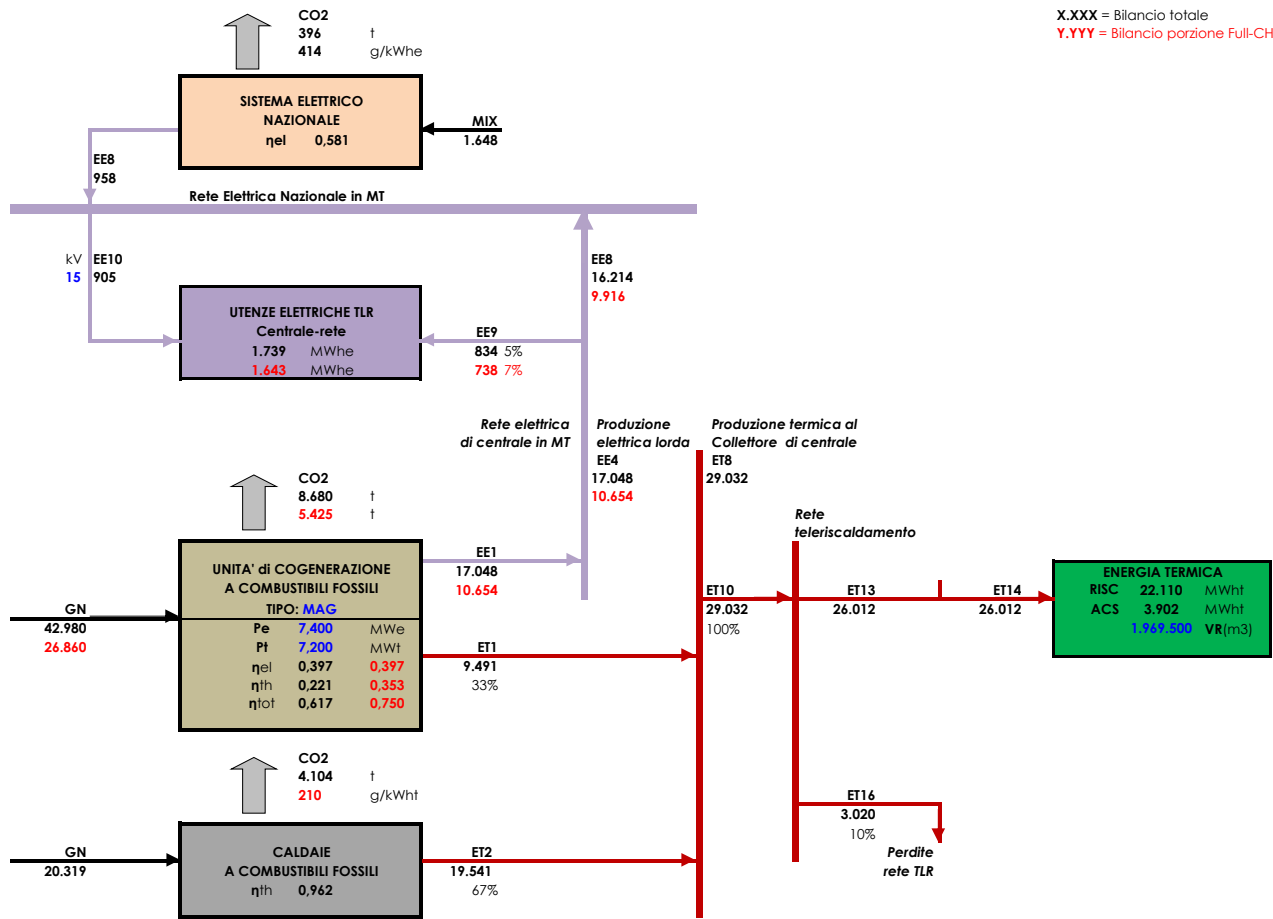
Denominazione della rete:

Reti teleriscaldamento Voghera Est

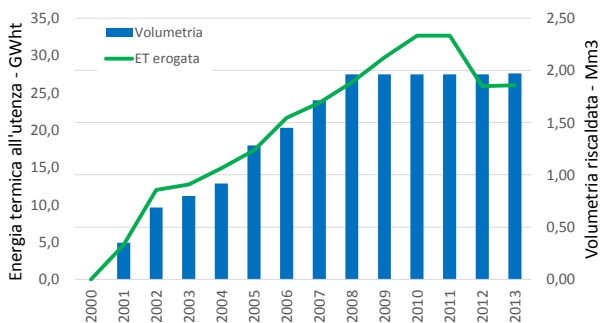
IL SISTEMA DI PRODUZIONE DELL'ENERGIA E BILANCIO ENERGETICO-AMBIENTALE

BILANCIO ENERGETICO-AMBIENTALE		TLR	SES	Δ(TLR-SES)	Δ (%)	Δ specifico
Consumo di energia primaria fossile	(tep)	4.199	4.447	-248	-5,6%	-0,11 kWhc/kWht
Emissioni di CO2	(t)	9.925	11.755	-1.830	-15,6%	-70 g CO2/kWht

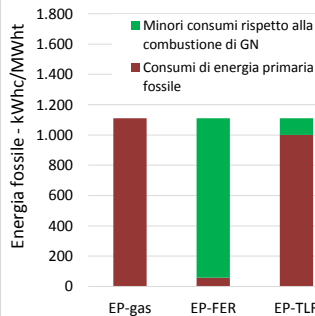
EE = Energia Elettrica (MWe)
 ET = Energia Termica (MWht)
 EF = Energia Frigorifera (MWht)
 Combustibili (MWhtc)
 X.XXX = Bilancio totale
 Y.YYY = Bilancio porzione Full-CHP



Volumetria riscaldata ed energia termica erogata all'utenza



Consumi di energia fossile



Emissioni di CO2

